

CNR

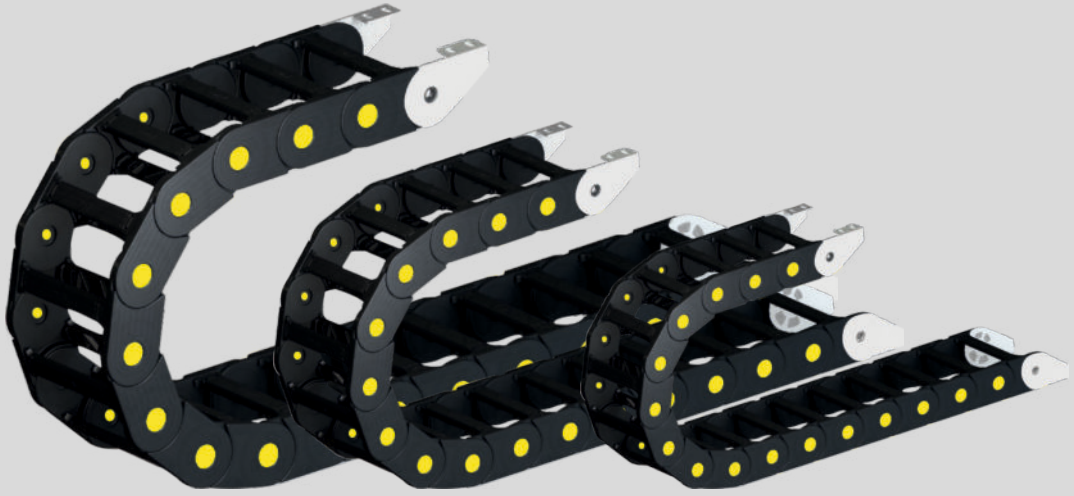
Haraketli Kablo Kanalları



Haraketli Kablo Kanalları

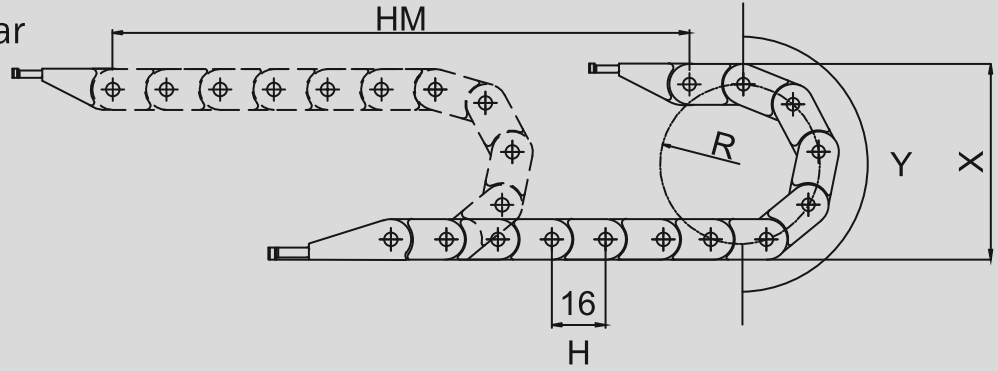


PLASTİK ORTA SERİ



HAREKETLİ KABLO KANALLARI

- L** Kullanılacak Miktar
- HM** Hareket Mesafesi
- X** Montaj Yüksekliği
- Y** Radüs Mesafesi
- H** Hatve



$$L = HM / 2 + Y$$

$$X = R \times 2 + C$$

$$Y = R \times \pi$$

Kıvrılma Yarıçapı	50 - 100 - 150
H (mm)	55
X (mm)	170
Y (mm)	120

ÜRÜN ÇEŞİTLERİ

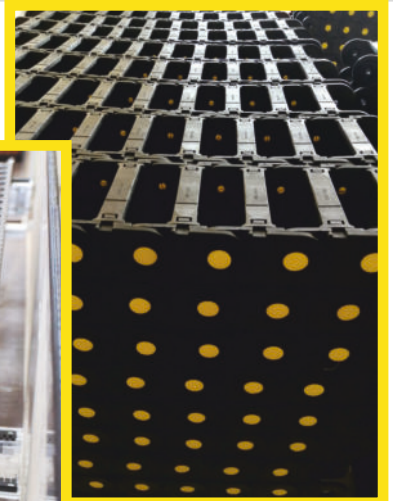
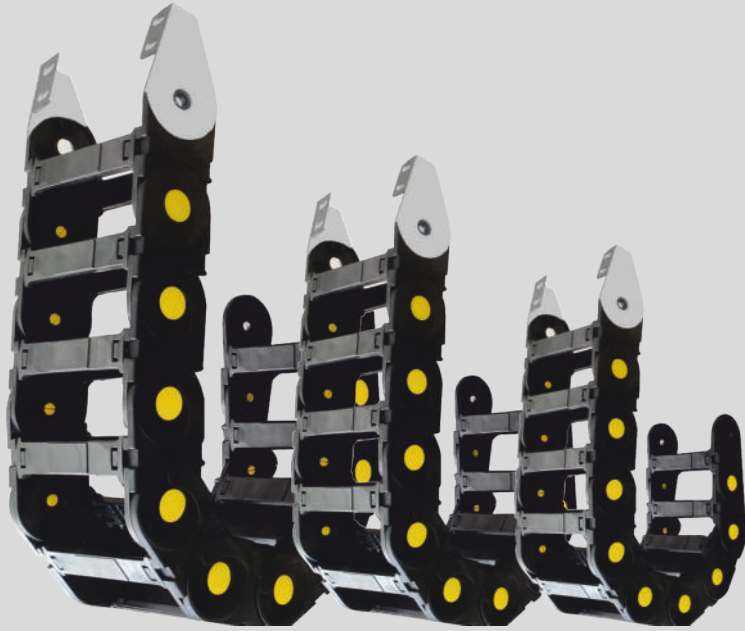
- 25 x 20 Kablo Kanalı
- 25 x 40 Kablo Kanalı
- 35 x 60 Kablo Kanalı
- 35 x 80 Kablo Kanalı
- 35 x 100 Kablo Kanalı



Haraketli Kablo Kanalları

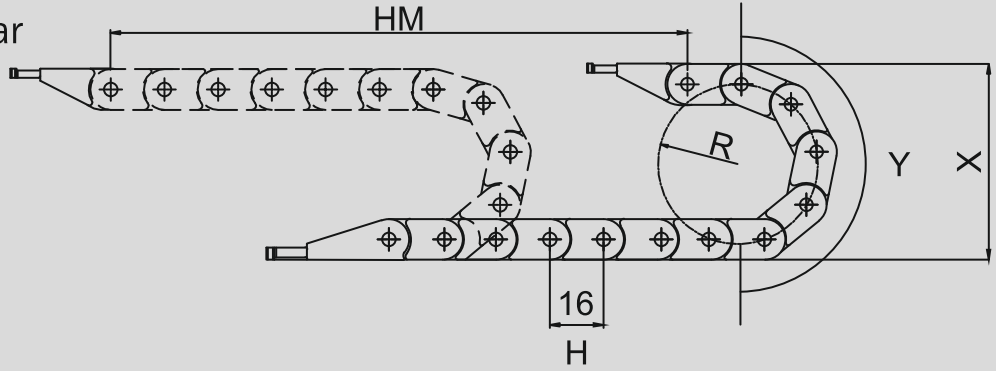


PLASTİK AĞIR SERİ



HAREKETLİ KABLO KANALLARI

- L** Kullanılacak Miktar
- HM** Hareket Mesafesi
- X** Montaj Yüksekliği
- Y** Radüs Mesafesi
- H** Hatve



$$L = HM / 2 + Y$$

$$X = R \times 2 + C$$

$$Y = R \times \pi$$

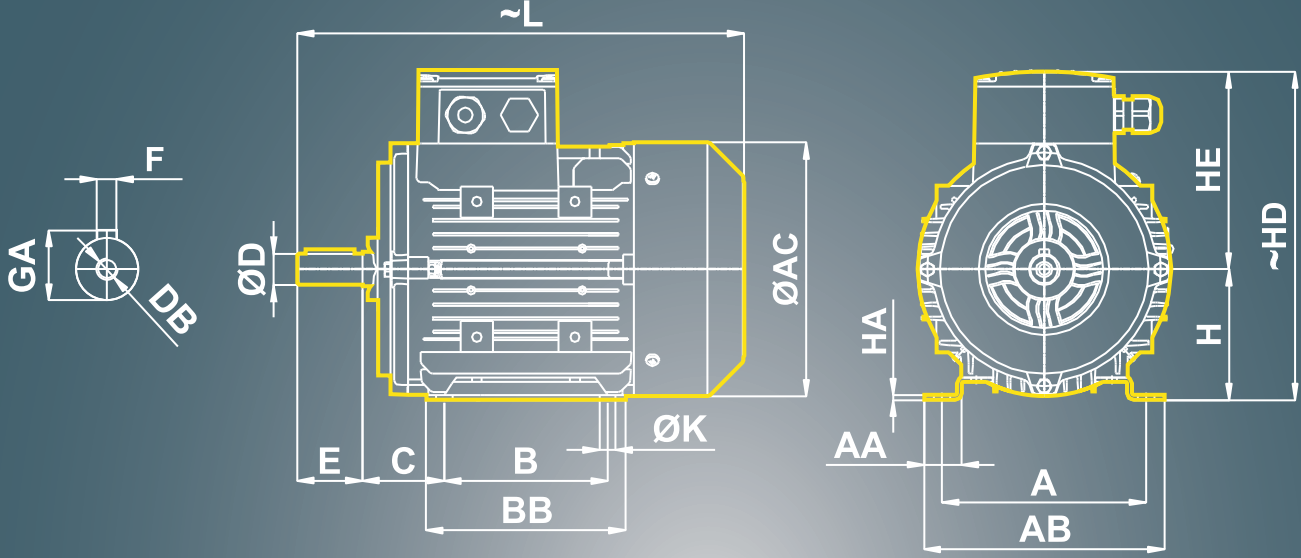
Kıvrılma Yarıçapı	100 - 150 - 200
H (mm)	90
X (mm)	400
Y (mm)	300

ÜRÜN ÇEŞİTLERİ

- 60 x 100 Kablo Kanalı
- 60 x 120 Kablo Kanalı
- 60 x 140 Kablo Kanalı
- 60 x 160 Kablo Kanalı
- 60 x 180 Kablo Kanalı



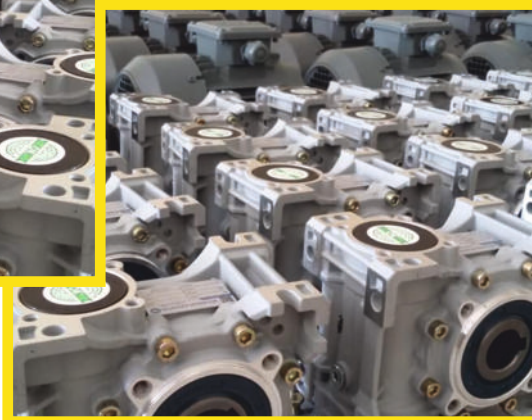
MOTOR



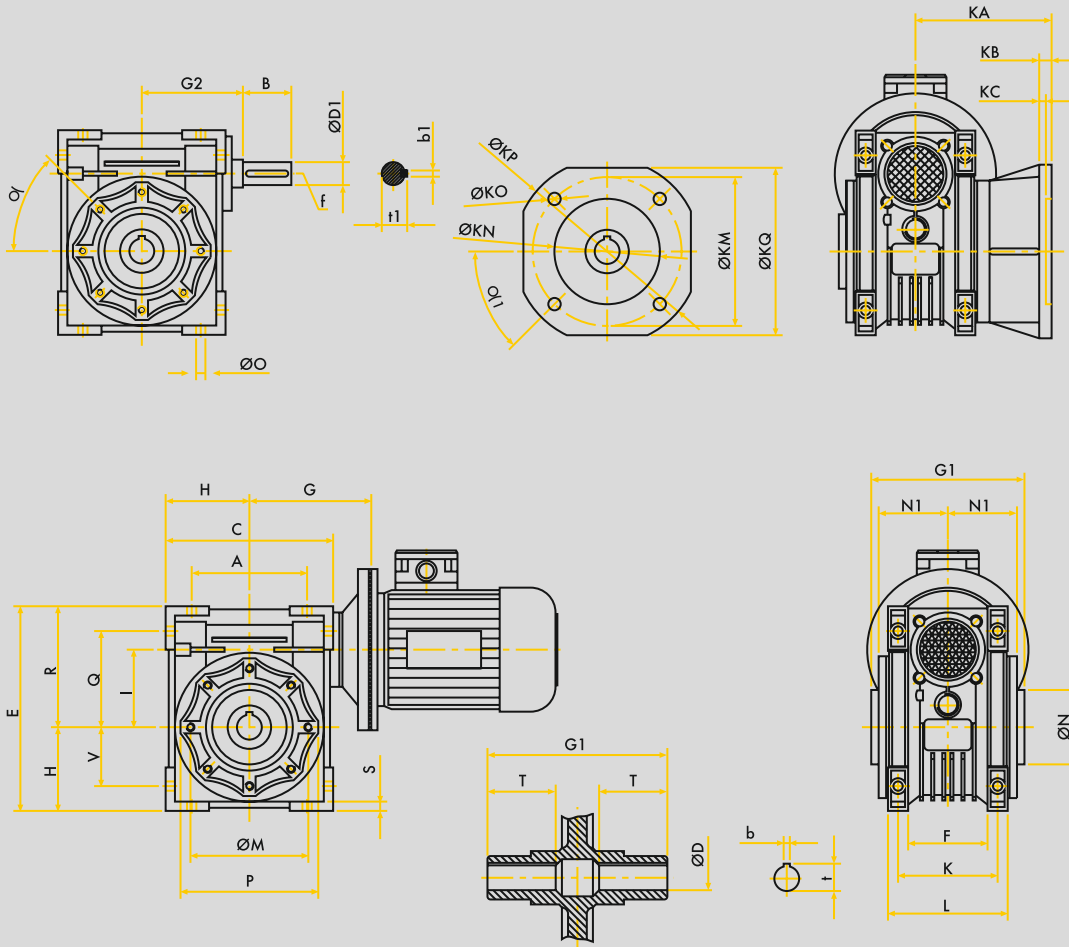


Haraketli Kablo Kanalları

SONSUZ VİDALI REDÜKTÖR

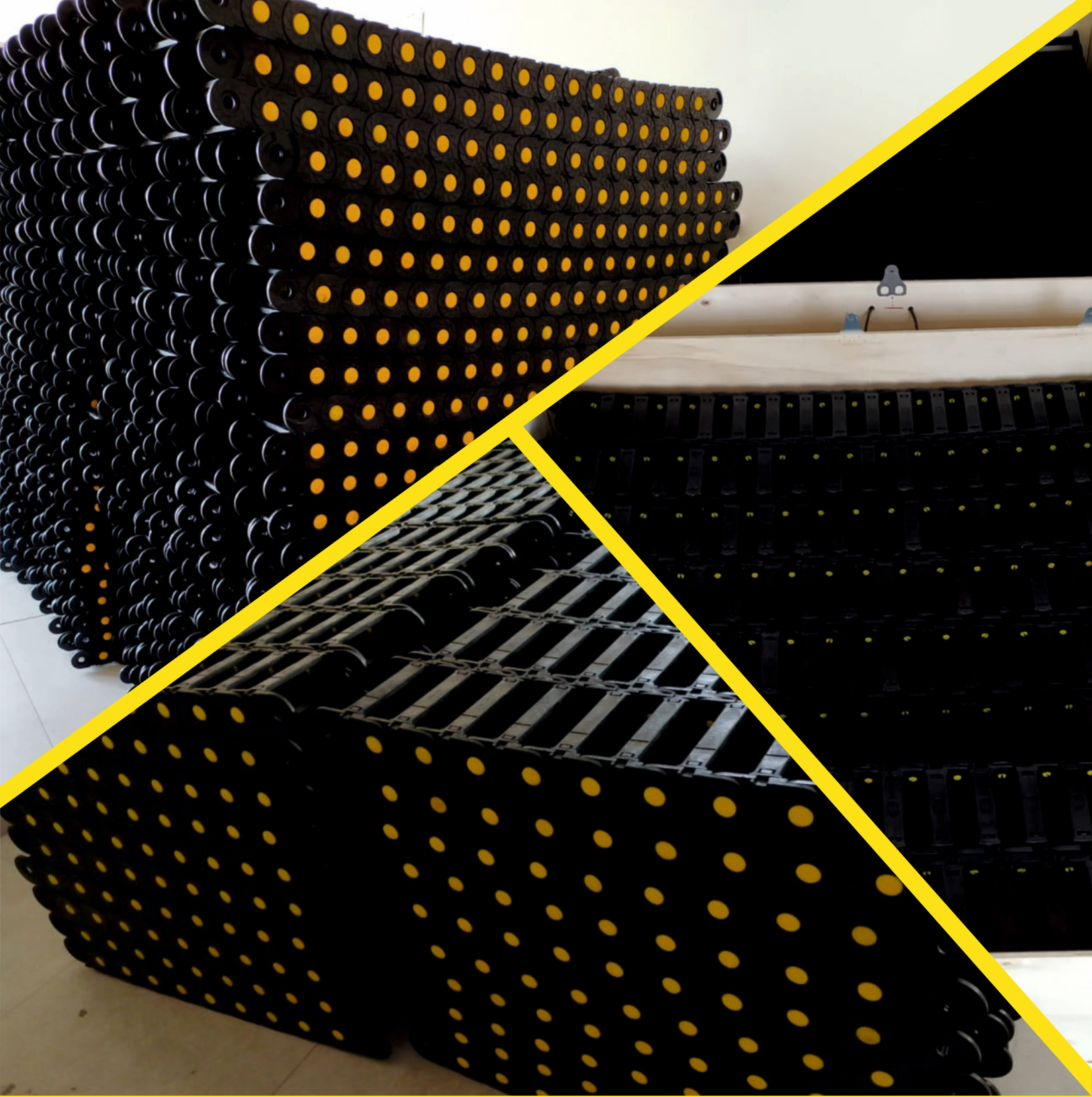


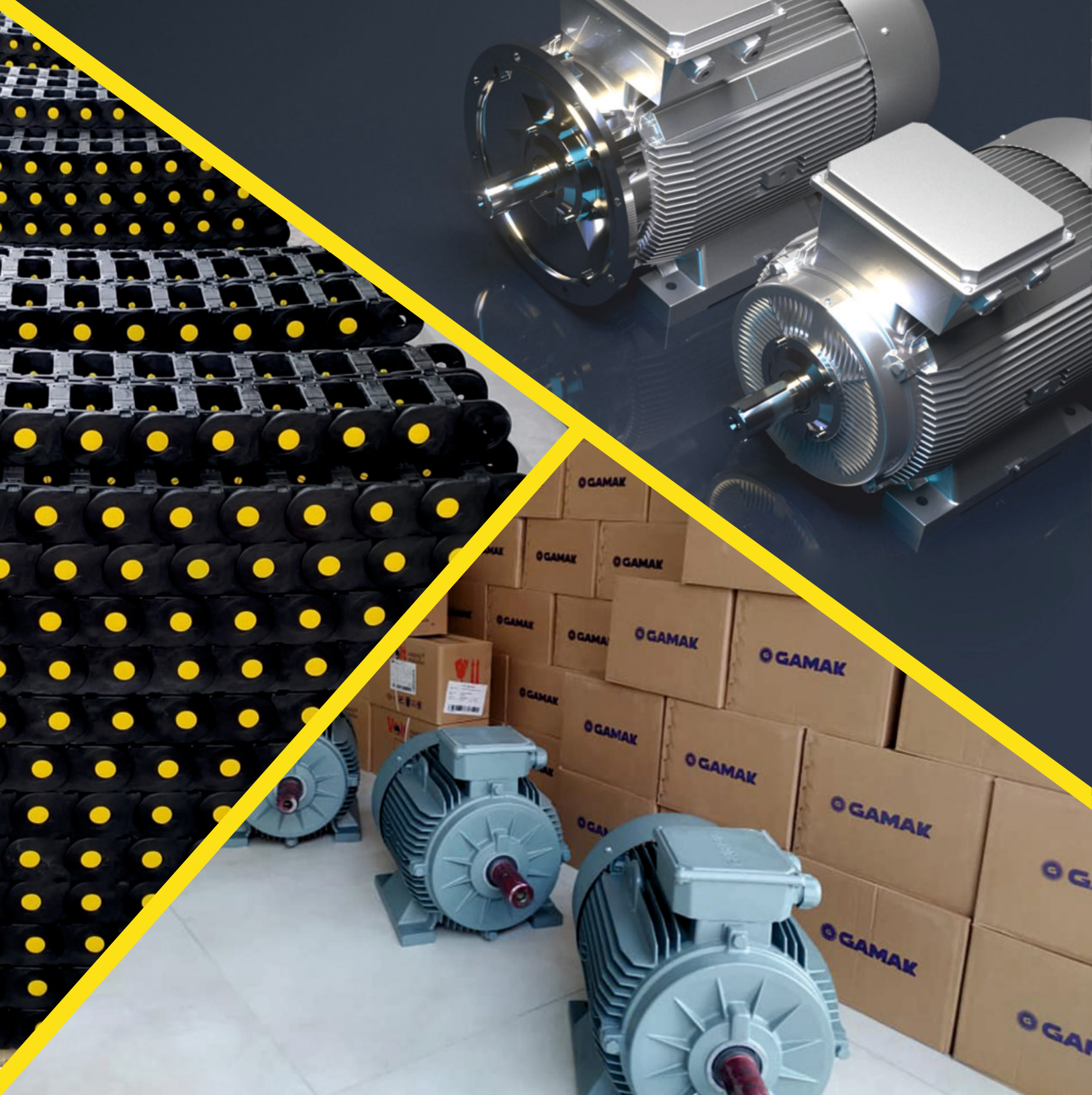
SONSUZ VİDALI REDÜKTÖR

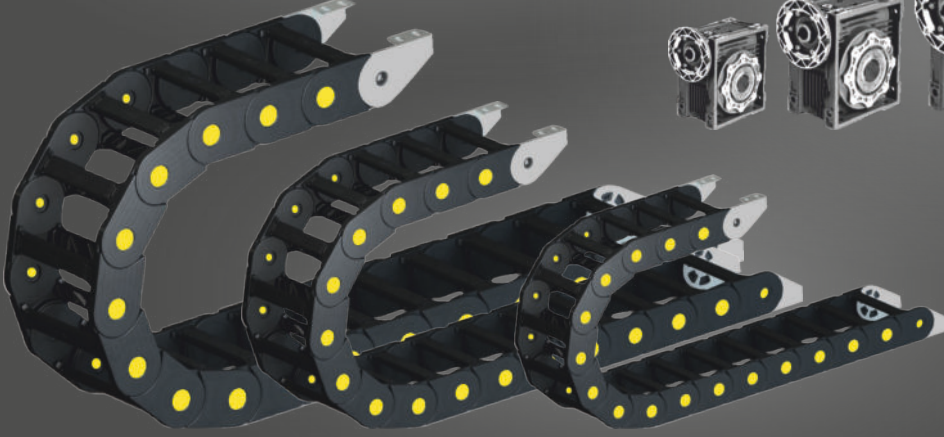
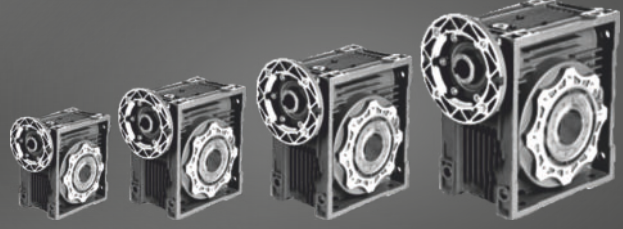
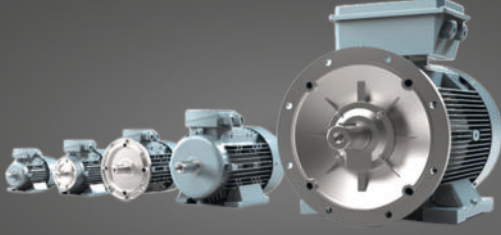


TİP	A	B	C	D (H7)	D1 (J6)	E	F	G	G1	G2	H	I	L	M	N (h8)	N1	O	P	Q	R
30	54	20	80	14	9	97	32	55	63	51	40	30	56	65	55	29	6.5	75	44	57
40	70	23	100	18	11	121.5	43	70	78	60	50	40	71	75	60	36.5	6.5	87	55	71.5
50	80	30	120	25	14	144	49	80	92	74	60	50	85	85	70	43.5	8.5	100	64	84
63	100	40	144	25	19	174	67	95	112	90	72	63	103	95	80	53	8.5	110	80	102
75	120	50	172	28	24	205	72	112.5	120	105	86	75	112	115	95	57	11	140	93	119
90	140	50	208	35	24	238	74	129.5	140	125	103	90	130	130	110	67	13	160	102	135
110	170	60	252.5	42	28	295	-	160	155	142	127.5	110	144	165	130	74	14	200	125	167.5
130	200	80	292.5	45	30	335	-	180	170	162	147.5	130	155	215	180	81	16	250	140	187.5

TİP	S	T	V	K	KA	KB	KC	α	α1	KM	KN (H8)	KO	KP	KQ	b	b1	f	t	t1	kg.
30	5.5	21	27	44	54.5	6	4	0°	0°	68	50	6.5 (n.4)	80	70	5	3	-	16.3	10.2	1.2
40	6.5	26	35	60	67	7	4	45°	45°	87	60	9 (n.4)	110	95	6	4	-	20.8	12.5	2.3
50	7	30	40	70	90	9	5	45°	45°	90	70	11 (n.4)	125	110	8	5	M6	28.3	16.0	3.5
63	8	36	50	85	82	10	6	45°	45°	150	115	11 (n.4)	180	142	8	6	M6	28.3	21.5	6.2
75	10	40	60	90	111	13	6	45°	45°	165	130	14 (n.4)	200	170	8	8	M8	31.3	27.0	9
90	11	45	70	100	111	13	6	45°	45°	175	152	14 (n.4)	210	200	10	8	M8	38.3	27.0	13
110	14	50	85	115	131	15	6	45°	45°	230	170	14 (n.8)	280	260	12	8	M10	45.3	31.0	35
130	15	60	100	120	140	15	6	45°	22.5°	255	180	16 (n.8)	320	290	14	8	M10	48.8	33.0	48







CNR

0 555 026 43 96 / 0 332 501 56 66



info@cnrkablokanali.com



www.cnrkablokanali.com



Horozluhan Mah. ayırova Sok.
No : 7/A Seluklu / KONYA

